

VFU

گیربکس‌های حلزونی سری MVFU و VFU

این گیربکس‌ها در سری‌های VFU ، MVFU ساخته می‌شوند.

موارد مصرف این گیربکس‌ها در انواع جرثقیل‌ها، بالابرهای سنگین، نرده‌ها، آسانسورها و غیره می‌باشد.

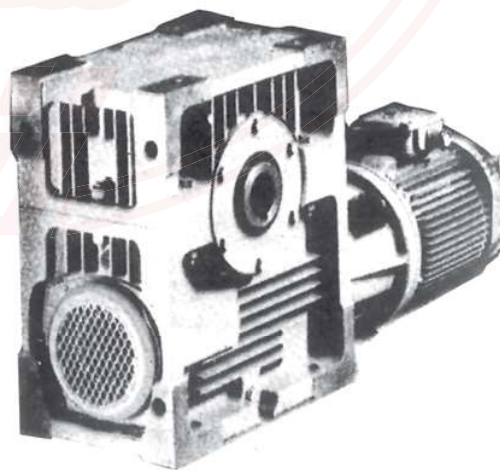
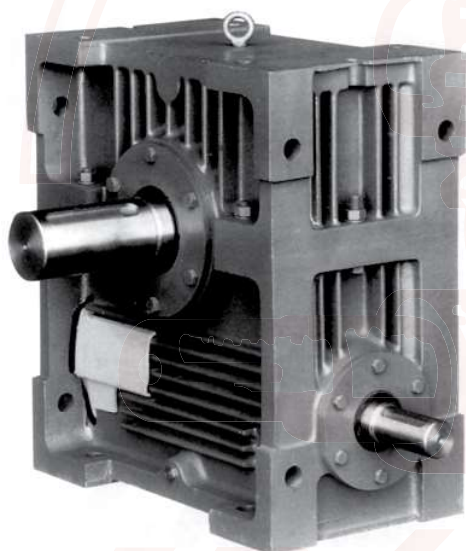
در صورتیکه از این گیربکس‌ها برای دورهای ورودی بیش از 200 rpm استفاده شود در انتهای محور ورودی گیربکس پروانه خنک‌کننده‌ای تعبیه شده است که در هنگام کار درجه حرارت بوجود آمده از تنش‌های تماسی را پائین آورده و موجب کاهش استهلاک سیستم نیز می‌شود.

WORM GEARBOXES OF VFU AND MVFU SERIES

The above gearboxes are made in serials VFU , MVFU for high powers.

They are used in different heavy elevators, cranes, rollers, lifts etc.

In case the above serials are used for rounds more than 200 rpm a cooling fan has been provided at the end of entering shaft to decrease the heat resulted by contact tensions and will also prevent the amortization of the system.





● راهنمای انتخاب گیربکس های
سری MVFU


● GUIDE TO THE SELECTION OF
MVFU SERIES GEARBOXES

مشخصات موتور گیربکس های حلزونی
سری MVFU 150 / 185 / 220 / 250

وقتی دور $n_1 > 1400$ ، صفحه ۴ را ببینید

CHARACTERISTICS OF VFU 150 / 185 /
220 / 250 SERIES WORM GEARBOXES

when speed $n_1 > 1400$, see on page 4 **$n_1 = 1400$**

	i	HP	KW ₁	M ₂ daNm	n ₂ RPM
MVFU 150 N MVFU 150 A MVFU 150 F MVFU 150 P	7	20	15	63	200
	10	20	15	87	140
	15	15	11	97	93
	20	15	11	125	70
	23	12,5	9	118	61
	30	10	7,5	119	47
	40	10	7,5	154	35
	46	7,5	5,5	132	30
	56	5,5	4	113	25
	64	5,5	4	125	22
80	4	3	110	17,5	
100	3	2,2	96	14	

MVFU 185 N MVFU 185 A MVFU 185 F MVFU 185 P	7	30	22	94	200
	10	30	22	133	140
	15	25	18,5	164	93
	20	25	18,5	210	70
	30	15	11	185	47
	40	15	11	232	35
	50	12,5	9	235	28
	60	10	7,5	227	23
	80	7,5	5,5	205	17,5
	100	5,5	4	180	14

MVFU 220 N MVFU 220 A MVFU 220 F MVFU 220 P	7	50	37,5	161	200
	10	40	30	180	140
	15	30	22,5	196	93,3
	20	30	22,5	260	70
	30	20	15	250	46,6
	40	15	11	245	35
	50	12,5	9	242	28
	60	10	7,5	221	23,3
	80	10	7,5	278	17,5
	100	7,5	5,5	249	14

MVFU 250 N MVFU 250 A MVFU 250 F MVFU 250 P	7	60	45	193	200
	10	60	45	270	140
	15	40	30	264	93,3
	20	40	30	347	70
	30	25	18,5	322	46,6
	40	20	15	327	35
	50	15	11	291	28
	60	15	11	331	23,3
	80	12,5	9	247	17,5
	100	10	7,5	332	14



● راهنمای انتخاب گیربکس های
سری VFU


● GUIDE TO THE SELECTION OF
VFU SERIES GEARBOXES

مشخصات موتور گیربکس های حلزونی
سری VFU 150 / 185 / 220 / 250

وقتی دور $n_1 > 1400$ ، صفحه ۴ را ببینید

CHARACTERISTICS OF VFU 150 / 185 /
220 / 250 SERIES WORM GEARBOXES

when speed $n_1 > 1400$, see on page 4 $n_1 = 1400$

	i	HP	KW ₁	M ₂ daNm	n ₂ RPM
VFU 150 N VFU 150 A VFU 150 F VFU 150 P	7	32	24	100	200
	10	24	17,5	105	140
	15	17,8	13,1	115	93
	20	15,4	11,3	130	70
	23	13,3	9,8	127	61
	30	11,5	8,5	137	47
	40	10,1	7,4	154	35
	46	8,8	6,5	155	30
	56	6,7	4,9	137	25
	64	5,8	4,2	133	22
80	4,6	3,4	125	17,5	
100	3,6	2,6	115	14	

VFU 185 N VFU 185 A VFU 185 F VFU 185 P	7	56	41	175	200
	10	41	30	182	140
	15	28	21	185	93
	20	27	19,6	227	70
	30	16	11,8	198	47
	40	16,8	12,4	263	35
	50	13,3	9,8	250	28
	60	10,3	7,6	227	23
	80	7,7	5,6	212	17,5
	100	5,8	4,3	190	14

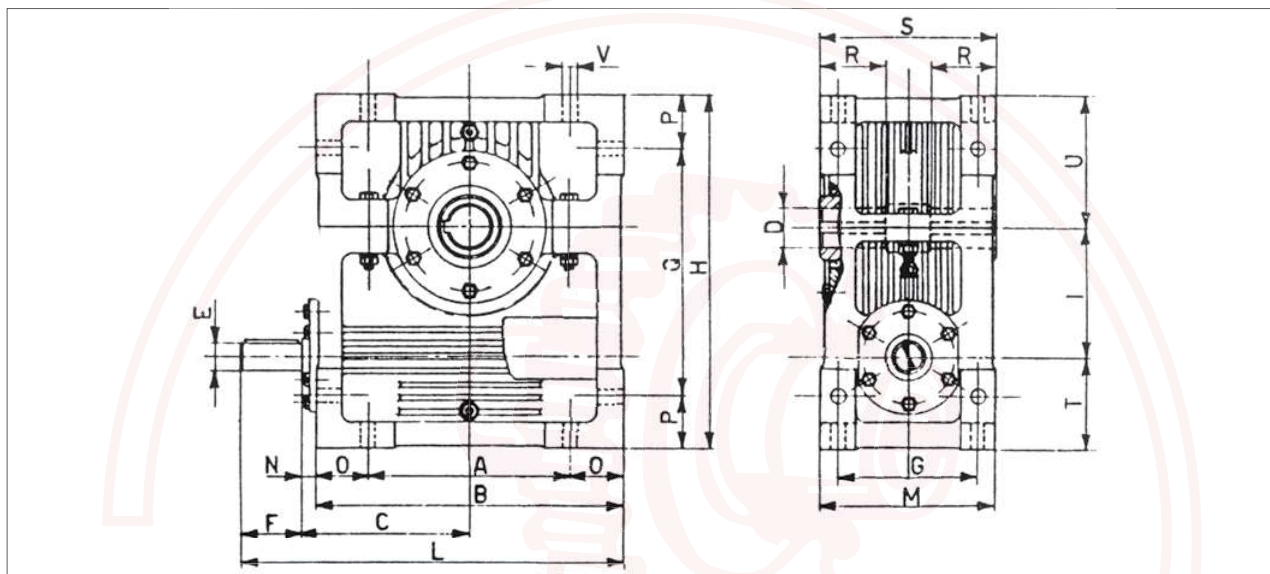
VFU 220 N VFU 220 A VFU 220 F VFU 220 P	7	80	60	250	200
	10	66	49	280	140
	15	50	31	300	93,3
	20	42	37	325	70
	30	30	22	320	46,6
	40	28	21	365	35
	50	25	18,5	345	28
	60	20	15	330	23,3
	80	15	11	310	17,5
	100	10	7,5	290	14

VFU 250 N VFU 250 A VFU 250 F VFU 250 P	7	100	75	320	200
	10	83	61	370	140
	15	60	45	400	93,3
	20	52	38	445	70
	30	32	23	400	46,6
	40	30	22	480	35
	50	23	17	450	28
	60	20	15	450	23,3
	80	13,7	10	390	17,5
	100	10,5	7,8	365	14

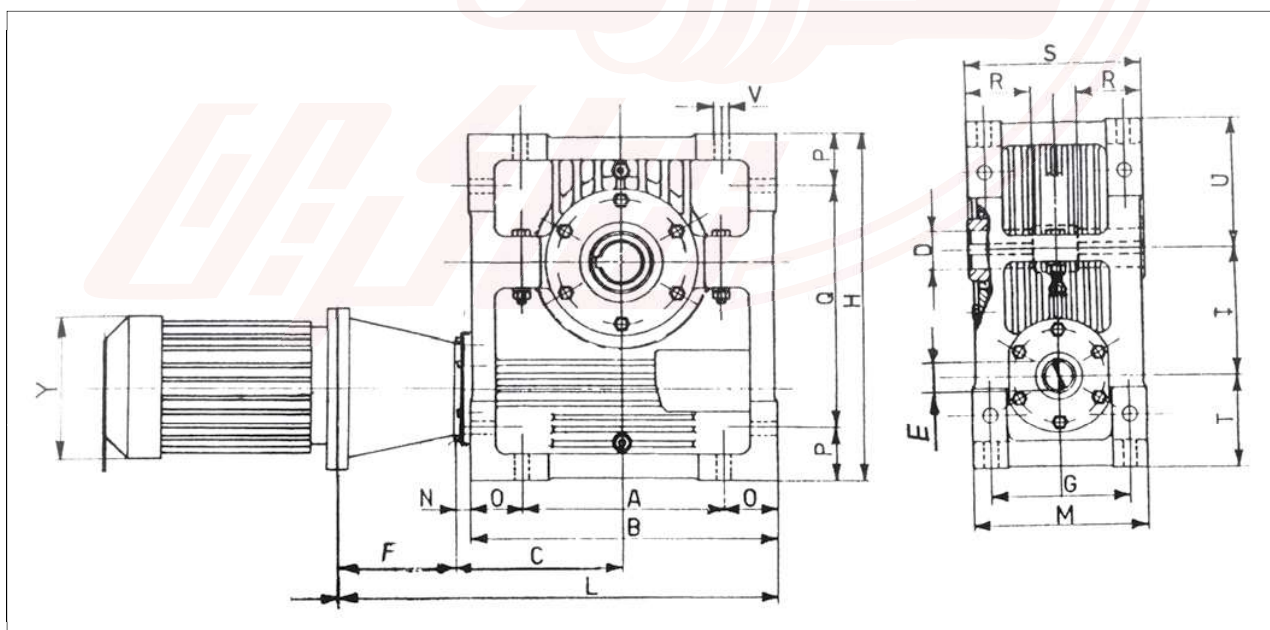
اندازه های کلی

OVERALL DIMENSIONS

Type	I	A	B	C	D _{H7}	E _{h6}	F	G	H	L	M	N	O	P	Q	R	S	T	U	V
VFU 150	150	200	350	175	50	35	65	170	388	415	214	-	74,5	-	-	55	214	71	167	18
VFU 185	185	270	415	207,5	60	40	80	185	457	500	235	-	74	-	-	70	235	75	197	22
VFU 220	220	340	525	295	70	48	110	260	595	667,5	320	32,5	92,5	92,5	410	120	320	155	220	25
VFU 250	250	400	620	342,5	85	55	110	280	685	762,5	360	32,5	110	110	465	150	350	175	260	30



Type	I	A	B	C	D _{H7}	E _{h6}	F	G	H	L	M	N	O	P	Q	R	S	T	U	V
MVFU 150	150	200	350	175	50	35	-	170	388	-	214	-	74,5	-	-	55	214	71	167	18
MVFU 185	185	270	415	207,5	60	40	-	185	457	-	235	-	74	-	-	70	235	75	197	22
MVFU 220	220	340	525	295	70	48	260	260	595	927	320	32,5	92,5	92,5	410	120	320	155	220	25
MVFU 250	250	400	620	342,5	85	55	260	280	685	1022	360	32,5	110	110	465	150	350	175	260	30



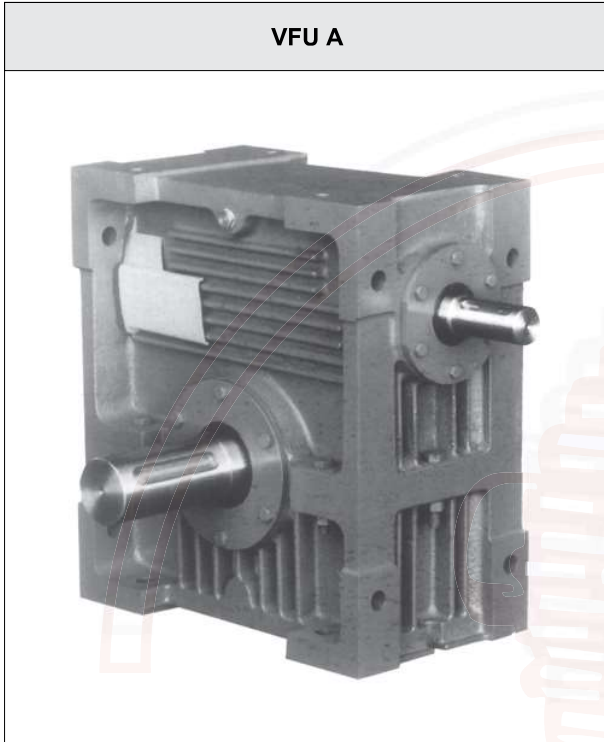
ابعاد X و Y متناسب با اندازه موتور تغییر می‌کند.

Dimension X and Y vary according to the motor size of the motor.

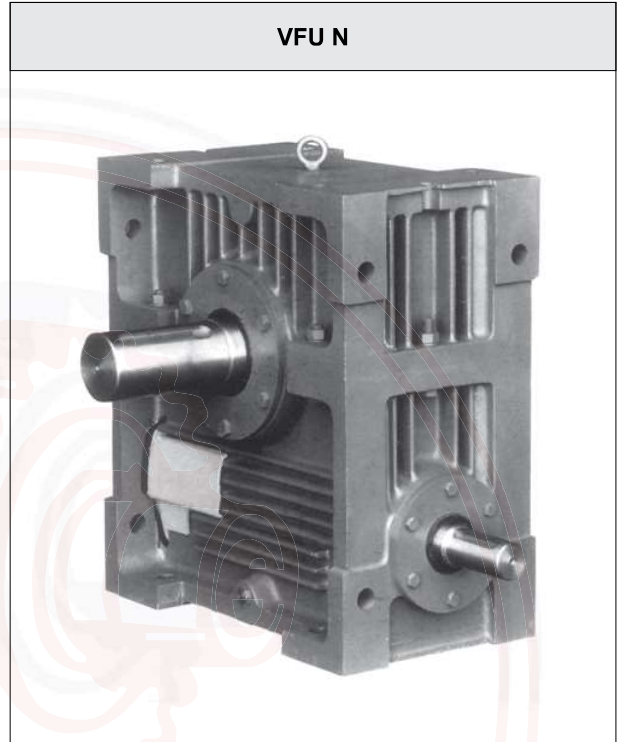
حالت‌های استقرار
سری 220 و 250 VFU

● ● MOUNTING POSITION OF
VFU 220 AND 250 SERIES

VFU A



VFU N



VFU P



VFU F



نحوه استقرار الکتروگیربکس‌های سری MVFU هم مشابه با سری VFU می‌باشند.

Mounting position of worm geared motors MVFU series are the same as VFU series.