

ISFAHAN SHAKERIN GEARBOX CO.

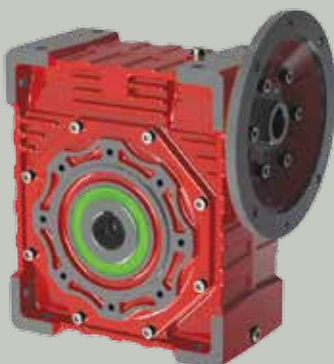
شرکت شاکرین گیربکس اصفهان

WWW.SHAKERIN-GEARBOX.COM

## SHRV SERIES



POWER TRANSMISSION > POWER TRANSMISSION >



شرکت شاکرین گیربکس همواره در امر توسعه تولیدات خود تلاش  
نموده و در همین راستا اولین گواهینامه بین المللی استاندارد:  
**ISO 9001:2008**  
جهت طراحی و ساخت انواع گیربکس های صنعتی در کشور را از  
شرکت DNV اخذ نموده است.

Shakerin Gearbox, as always consistent with the  
containing efforts of developing the product, have  
the first quality system certification according to:

**ISO 9001:2008**

Standing (from DNV certification B. V.), for the design  
and manufacture of industrial gearboxes.



# DET NORSKE VERITAS MANAGEMENT SYSTEM CERTIFICATE

Certificate No. 67191-2009-AQ-ARE-RvA

*This is to certify that*

**Shakerin Gearboxe Co.**

*at*

20th Street, Mahmoodabad Industrial Zone, Esfahan, Iran  
P.O.Box: 81395/489

*has been found to conform to the Management System Standard:*

**ISO 9001:2008**

*This Certificate is valid for the following product or service ranges:*

**Design and Manufacture of Industrial Worm and Helical Gearboxes.**

*Initial Certification date:*

18 September 2000

*This Certificate is valid until:*

29 December 2012

*Place and date:*

Dubai, 15 December 2009

*for the Accredited Unit:*

DET NORSKE VERITAS CERTIFICATION B.V.,  
THE NETHERLANDS

*The audit has been performed under the supervision of:*

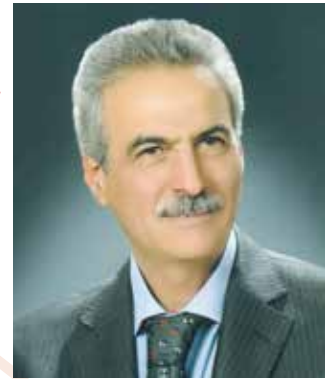
**Ali Reza Rashidnejad**  
*Lead Auditor*



*Torger Baardseth*  
**Torger Baardseth**  
*Management Representative*

Lack of fulfilment of conditions as set out in the Certification Agreement may render this Certificate invalid.

DET NORSKE VERITAS CERTIFICATION B.V. Zoobeweg 1, 2994 LB Barendrecht, The Netherlands, TEL: +31 10 2922 688 - www.dnv.com / www.dnv.nl



## ابوالقاسم شاکرین

### موسس و مدیر عامل شرکت شاکرین گیربکس

ابوالقاسم شاکرین فرزند حسن متولد هفده آذر ۱۳۲۹ در شهر اصفهان می‌باشد. شروع کار صنعتی را از سن ۸ سالگی همزمان با تحصیل نزد پدر خود، مرحوم حاج حسن شاکرین واقع در بازار دارالشفاء، در رشته‌های ریخته‌گری، سوهان‌کاری و تراشکاری آغاز نمود. نظر به اینکه در آن زمان ماشین تراش نبود کلیه فعالیت‌ها با دست و بصورت سوهان‌کاری انجام می‌شد و پس از چند سال با آمدن ماشین تراش، کار تراشکاری با ماشین را نیز آموخت. در طول ۱۲ سالی که نزد پدر بود از تجارب اساتیدی همچون مرحوم حاج حسین طلایی، حاج حسین دینلی و همچنین آقای اصغر شریفی نیز بهره فراوان برد. سال ۱۳۵۱ با پایان یافتن خدمت سربازی و تحصیل، مجدداً جهت کسب مهارت‌های بیشتر نزد دیگر اساتید خود به کار مشغول گردید. در مهرماه سال ۱۳۵۴ فعالیت شغلی خود را بطور مستقل در کارگاهی در خیابان امیرکبیر اصفهان با نام تراش فلزات شاکرین در زمینه خدمات تراشکاری موتورهای دیزل شروع نمود. با شروع جنگ تحمیلی و تحریم همه‌جانبه کشورهای غربی و نیاز کشور به خودکفایی در سال ۱۳۵۹ تصمیم به ساخت گیربکس‌های حلزونی گرفت. به گفته وی شروع ساخت گیربکس با توجه به امکانات محدود آن زمان با سختی‌های زیادی همراه بود، لیکن به لطف خدای بزرگ و تلاش شبانه‌روزی بر این مهم غلبه کرده و ساخت انواع گیربکس‌های حلزونی را شروع و با نام شاکرین - اصفهان روانه بازار مصرف نمود. با توجه به صرف وقت زیاد برای تولید گیربکس، خدمات تراشکاری را کنار گذاشته و تمام همت خود را صرف بهینه کردن تولیدات نمود. نظر به گستردگی کار در سال ۱۳۷۲ محل کارگاه به شهرک صنعتی محمودآباد اصفهان در زمینی به مساحت ده هزار مترمربع منتقل گردید. در سال ۱۳۷۴ با تاسیس شرکت، نام تراش فلزات شاکرین رسماً به شرکت شاکرین گیربکس - اصفهان تغییر

یافته و خط جدید تولید موتور گیربکس‌های هلیکال نیز به تولیدات شرکت اضافه گردید. در اوایل سال یکهزار و سیصد و هفتاد و پنج با مجهز شدن به انواع ماشین آلات پیشرفته صنعت گیربکس سازی تولیدات خود را در یک نوبت کاری از ۷۰۰ دستگاه به ۱۲۰۰ دستگاه گیربکس افزایش داد.

### فعالیت‌های اجرایی و صنعتی:

- طراحی و ساخت گیربکس‌های حلزونی از توان 0.12 KW تا توان KW 75 در تیپ‌های ۴۹ تا ۳۱۰ با نسبت‌های ۱:۷ تا ۱:۱۰۰۰۰
- طراحی و ساخت گیربکس‌های هلیکال از توان 0.12 KW تا توان KW 45 با دور خروجی ۱۶ تا ۴۰۰ دور در دقیقه
- طراحی و ساخت گیربکس‌های حلزونی مدل SHRV از توان KW 0.64 تا توان KW 25 در تیپ‌های ۳۰ تا ۱۵۰ با نسبت‌های ۱:۷ تا ۱:۱۰۰۰۰
- طراحی و ساخت گیربکس‌های خورشیدی در تیپ‌های ۱۰ تا ۲۵۰ با نسبت ۳،۰۸ تا ۳۳۰۱ و محدوده گشتاور ۶۸۰ تا ۵۶۰۰۰ نیوتن متر
- طراحی و ساخت گیربکس‌های سنگین جهت کارخانجات صنعتی کشور همچون نفت، گاز، پتروشیمی، سیمان، مس، فولاد، کاغذ و ...

### عضویت در مجامع صنعتی و علمی:

- عضو کمیته تدوین استاندارد گیربکس‌های صنعتی
- عضو کانون انجمن‌های صنفی ماشین‌ساز و صنایع فلزی استان اصفهان
- عضو اتحادیه خدمات فنی قطعات وسائط نقلیه سنگین و ماشین‌آلات صنعتی

### افتخارات علمی و صنعتی:

- تهیه و تدوین استاندارد گیربکس برای اولین بار در ایران

شرکت شاکرین گیربکس اصفهان علاوه بر تولید انواع گیربکس‌های حلزونی و هلیکال و خورشیدی با ساخت تعداد زیادی از انواع گیربکس‌های صنعتی خاص اعم از دنده تخت و دنده جناغی و ... برای صنایع سنگین کشور از جمله شرکت مس سرچشمه، شرکت صنایع کاغذ پارس و ... خود را در ردیف تولیدکنندگان انواع گیربکس‌های صنعتی قرار داده است.



## راهنمای انتخاب گیربکس های حلزونی

### سری **SHRV**

# GUIDE TO THE SELECTION AND MAINTENANCE OF WORM GEARBOXES **SHRV SERIES**

نام شرکت: شاکرین گیربکس اصفهان

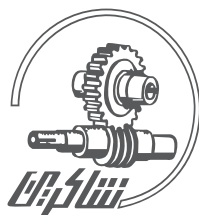
زمینه فعالیت: سازنده گیربکس های صنعتی

سال شروع فعالیت: ۱۳۵۴

Company: Isfahan Shakerin Gearbox

Field Of Activity: Manufacturing Industrial Gearboxes

Founded: 1975



شرکت شاکرین گیربکس اصفهان

Isfahan Shakerin Gearbox Co.



**SHMRV 25-125**



**SHMRV 25-150F**



**SHRV 30-125**



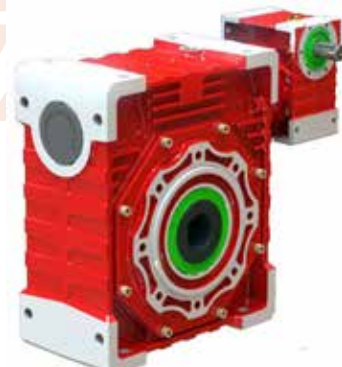
**SHRV 30-150F**



**SHMRV-SHMRV ...**



**SHMRV-SHMRV ...F**



**SHRV-SHMRV ...**



**SHRV-SHMRV ...F**

## SHRV

### ● گیربکس‌های سری SHRV

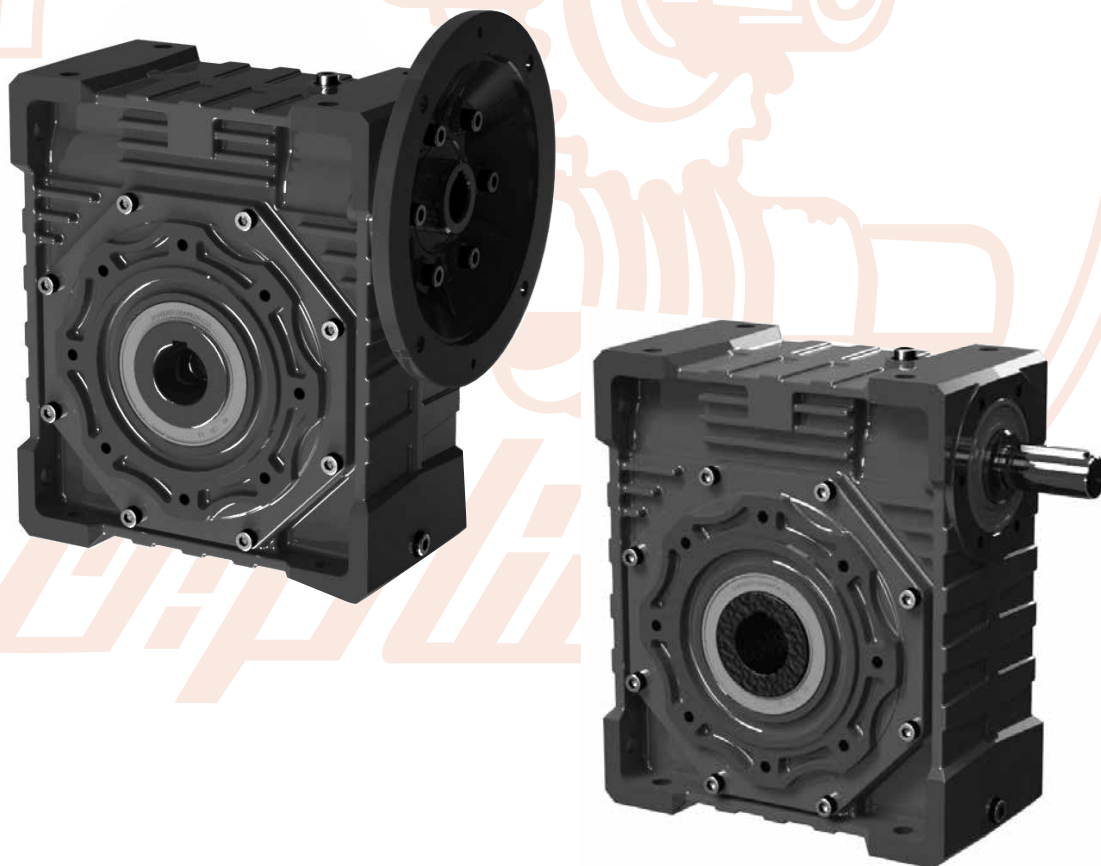
گیربکس‌های سری SHRV زیر مجموعه گیربکس‌های حلزونی بوده که دارای پایه و بدنه یکپارچه می‌باشند. چرخ دنده از جنس آلیاژ آلومینیم - برنز با مقاومت بالا بوده و جنس پوسته، چدن خاکستری می‌باشد.

مزایای این گیربکس‌ها عبارتند از:  
 شکل ظاهری زیبا جهت نصب روی ماشین آلات  
 قابلیت نصب در وضعیت‌های مختلف  
 استحکام بالا بدلیل یکپارچه بودن پوسته و پایه  
 بالا بودن نسبی گشتاور خروجی

### ● SHRV SERIES GEARBOXES

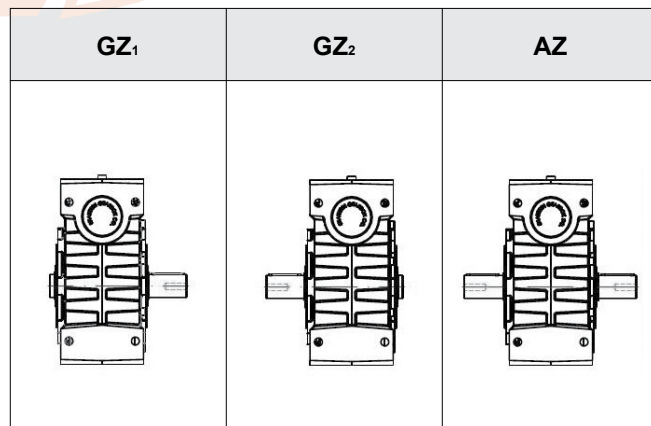
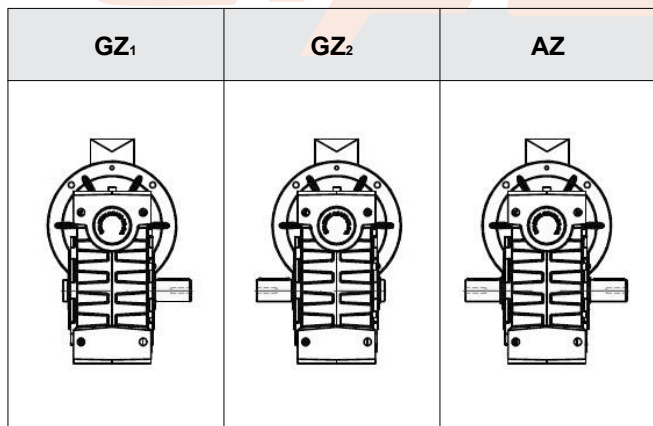
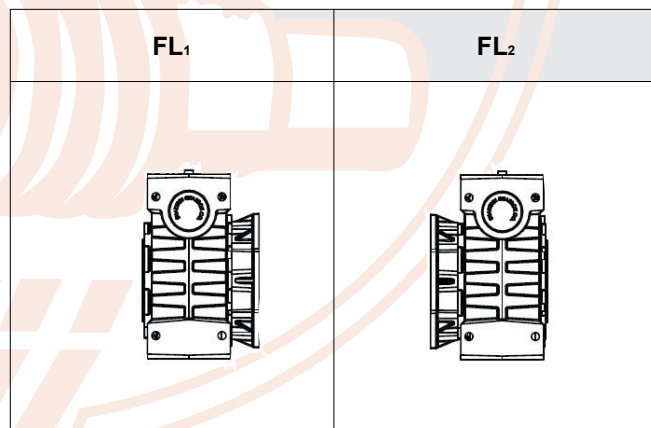
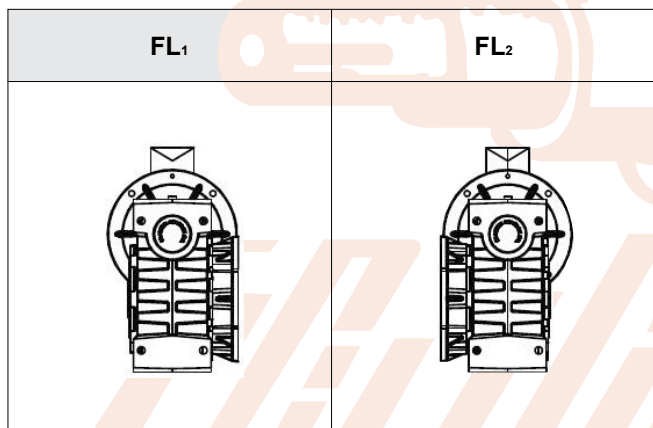
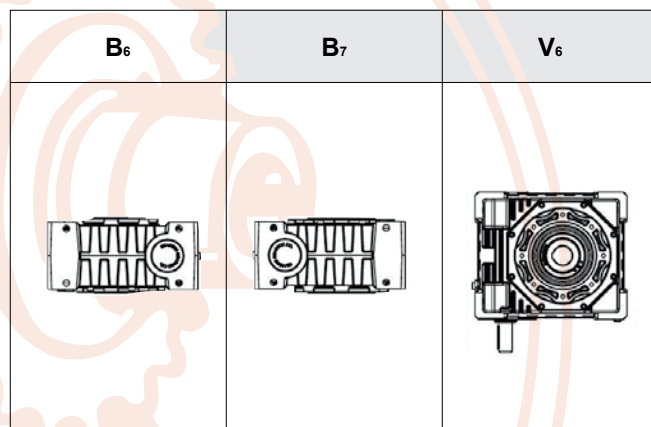
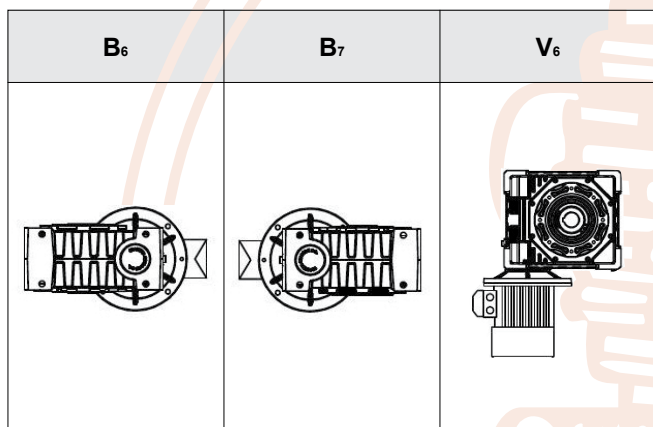
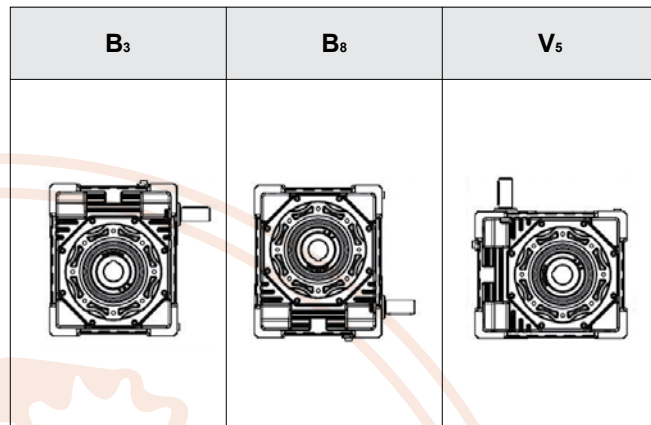
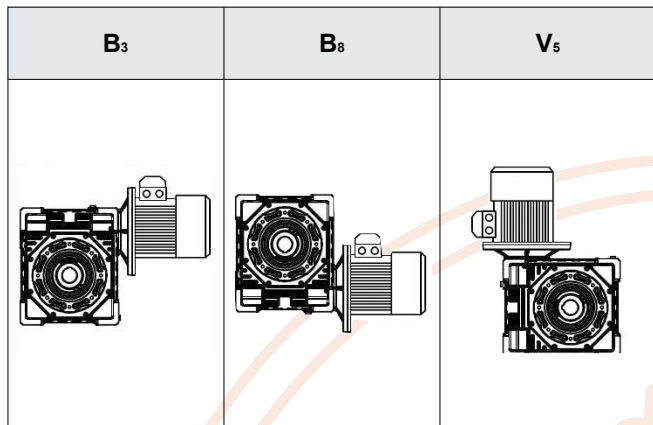
SHRV series gearboxes are subassembly of worm gearboxes with integrated carter and bases. Worm wheel is made of high strength Al-Br alloys and carter is made of gray cast iron.

The advantages of these gearboxes are:  
 Stylish body design for mounting in machineries.  
 Availability of mounting in different positions.  
 High strength design because of integrated carter and bases.  
 Comparative high output torque.



حالت‌های مختلف نصب

MOUNTING POSITIONS





مشخصات  
گیربکس‌های حلزونی  
سری SHRV

CHARACTERISTICS OF  
SHRV SERIES WORM  
GEARBOXES

$n_1 = 1400$

	i	HP <sub>1</sub>	KW <sub>1</sub>	M <sub>2</sub> Nm	n <sub>2</sub>
<b>SHRV30</b> n1=1400 rpm	5	0.86	0.64	19	280
	7	0.60	0.44	17.7	200
	10	0.46	0.34	19	140
	15	0.32	0.24	19	93.3
	20	0.24	0.18	18	70
	25	0.25	0.19	22	56
	30	0.21	0.16	21	46.7
	40	0.16	0.12	19	35
	50	0.12	0.09	18	28
	60	0.11	0.08	16	23.3
80	0.07	0.05	13	17.5	

	i	HP <sub>1</sub>	KW <sub>1</sub>	M <sub>2</sub> Nm	n <sub>2</sub>
<b>SHRV90</b> n1=1400 rpm	7	9.25	6.9	298	200
	10	7.5	5.6	341	140
	15	6.0	4.4	396	93.3
	20	4.6	3.4	391	70
	25	3.5	2.6	374	56
	30	3.6	2.7	432	46.7
	40	2.6	1.9	396	35
	50	2.0	1.5	374	28
	60	1.6	1.2	352	23.3
	80	1.1	0.82	285	17.5
	100	0.88	0.66	270	14

	i	HP <sub>1</sub>	KW <sub>1</sub>	M <sub>2</sub> Nm	n <sub>2</sub>
<b>SHRV40</b> n1=1400 rpm	5	1.6	1.19	36	280
	7	1.26	0.94	39	200
	10	1.02	0.76	44	140
	15	0.70	0.52	44	93.3
	20	0.54	0.40	43	70
	25	0.40	0.30	39	56
	30	0.44	0.33	48	46.7
	40	0.33	0.25	45	35
	50	0.27	0.20	42	28
	60	0.21	0.16	39	23.3
	80	0.15	0.11	33	17.5
	100	0.12	0.09	29	14

	i	HP <sub>1</sub>	KW <sub>1</sub>	M <sub>2</sub> Nm	n <sub>2</sub>
<b>SHRV105</b> n1=1400 rpm	7	15.4	11.5	495	200
	10	12.6	9.4	572	140
	15	9.10	6.8	609	93.3
	20	7.10	5.3	624	70
	25	5.5	4.1	590	56
	30	5.5	4.1	665	46.7
	40	4.3	3.2	680	35
	50	3.4	2.5	645	28
	60	2.6	1.9	575	23.3
	80	1.74	1.3	490	17.5
	100	1.5	1.1	460	14

	i	HP <sub>1</sub>	KW <sub>1</sub>	M <sub>2</sub> Nm	n <sub>2</sub>
<b>SHRV50</b> n1=1400 rpm	5	3	2.24	68	280
	7	2.3	1.71	72	200
	10	1.8	1.33	79	140
	15	1.3	0.95	81	93.3
	20	0.95	0.71	78	70
	25	0.72	0.54	71	56
	30	0.80	0.59	88	46.7
	40	0.60	0.44	82	35
	50	0.47	0.35	77	28
	60	0.40	0.29	72	23.3
	80	0.30	0.22	65	17.5
	100	0.21	0.16	55	14

	i	HP <sub>1</sub>	KW <sub>1</sub>	M <sub>2</sub> Nm	n <sub>2</sub>
<b>SHRV110</b> n1=1400 rpm	7	16.1	12	515	200
	10	13.1	9.8	598	140
	15	9.9	7.4	656	93.3
	20	7.4	5.5	644	70
	25	6.3	4.7	679	56
	30	6.0	4.4	725	46.7
	40	4.4	3.3	702	35
	50	3.4	2.5	660	28
	60	2.7	2.0	616	23.3
	80	1.9	1.4	515	17.5
	100	1.5	1.1	483	14

	i	HP <sub>1</sub>	KW <sub>1</sub>	M <sub>2</sub> Nm	n <sub>2</sub>
<b>SHRV63</b> n1=1400 rpm	7	3.75	2.8	119	200
	10	2.95	2.2	130	140
	15	2.15	1.6	140	93.3
	20	1.6	1.2	135	70
	25	1.34	1.0	130	56
	30	1.34	1.0	160	46.7
	40	1.00	0.75	145	35
	50	0.80	0.59	135	28
	60	0.70	0.50	130	23.3
	80	0.52	0.39	122	17.5
	100	0.44	0.33	118	14

	i	HP <sub>1</sub>	KW <sub>1</sub>	M <sub>2</sub> Nm	n <sub>2</sub>
<b>SHRV130</b> n1=1400 rpm	7	21.6	16.1	699	200
	10	18.1	13.5	820	140
	15	13.8	10.3	920	93.3
	20	10.3	7.7	910	70
	25	8.6	6.4	930	56
	30	8.5	6.3	1040	46.7
	40	6.6	4.9	1050	35
	50	5.1	3.8	980	28
	60	4	3.0	900	23.3
	80	2.95	2.2	840	17.5
	100	2.3	1.7	740	14

	i	HP <sub>1</sub>	KW <sub>1</sub>	M <sub>2</sub> Nm	n <sub>2</sub>
<b>SHRV75</b> n1=1400 rpm	7	5.5	4.1	173	200
	10	4.3	3.2	195	140
	15	3.1	2.3	200	93.3
	20	2.55	1.9	210	70
	25	1.9	1.4	200	56
	30	2.0	1.5	230	46.7
	40	1.5	1.1	220	35
	50	1.2	0.88	210	28
	60	0.99	0.74	200	23.3
	80	0.76	0.57	190	17.5
	100	0.63	0.47	180	14

	i	HP <sub>1</sub>	KW <sub>1</sub>	M <sub>2</sub> Nm	n <sub>2</sub>
<b>SHRV150</b> n1=1400 rpm	7	34.6	25.8	1120	200
	10	27.1	20.2	1240	140
	15	18.6	13.9	1250	93.3
	20	14.75	11.0	1300	70
	25	11.1	8.3	1200	56
	30	9.4	7.0	1200	46.7
	40	9.65	7.2	1550	35
	50	7.1	5.3	1400	28
	60	5.6	4.2	1260	23.3
	80	4.15	3.1	1150	17.5
	100	3.1	2.3	1000	14





مشخصات  
گیربکس‌های حلزونی  
سری SHRV

CHARACTERISTICS OF  
SHRV SERIES WORM  
GEARBOXES

$n_1 = 900$

	i	HP <sub>1</sub>	KW <sub>1</sub>	M <sub>2</sub> Nm	n <sub>2</sub>
<b>SHRV30</b> n1=900 rpm	5	0.63	0.47	21	180
	7	0.43	0.32	19.6	128.6
	10	0.32	0.24	21	90
	15	0.24	0.18	21	60
	20	0.17	0.13	20	45
	25	0.19	0.14	24	36
	30	0.15	0.11	22	30
	40	0.12	0.09	21	22.5
	50	0.09	0.07	19	18
	60	0.08	0.06	17	15
80	0.05	0.04	15	11.3	

	i	HP <sub>1</sub>	KW <sub>1</sub>	M <sub>2</sub> Nm	n <sub>2</sub>
<b>SHRV90</b> n1=900 rpm	7	7.1	5.3	349	128.6
	10	6.0	4.4	407	90
	15	4.6	3.4	462	60
	20	3.4	2.5	429	45
	25	2.5	1.9	407	36
	30	2.7	2.0	485	30
	40	2.0	1.5	451	22.5
	50	1.6	1.2	429	18
	60	1.3	0.93	385	15
	80	0.83	0.62	315	11.3
	100	0.64	0.48	280	9.0

	i	HP <sub>1</sub>	KW <sub>1</sub>	M <sub>2</sub> Nm	n <sub>2</sub>
<b>SHRV40</b> n1=900 rpm	5	1.22	0.91	42	180
	7	0.91	0.68	43	128.6
	10	0.74	0.55	48	90
	15	0.54	0.40	50	60
	20	0.40	0.30	48	45
	25	0.31	0.23	45	36
	30	0.33	0.25	53	30
	40	0.25	0.19	50	22.5
	50	0.20	0.15	46	18
	60	0.16	0.12	41	15
	80	0.10	0.08	35	11.3
100	0.09	0.07	32	9.0	

	i	HP <sub>1</sub>	KW <sub>1</sub>	M <sub>2</sub> Nm	n <sub>2</sub>
<b>SHRV105</b> n1=900 rpm	7	11.8	8.8	583	128.6
	10	9.8	7.3	682	90
	15	7.0	5.2	705	60
	20	5.2	3.9	702	45
	25	4	3.0	660	36
	30	4.2	3.1	771	30
	40	3.2	2.4	769	22.5
	50	2.6	1.9	731	18
	60	2.0	1.5	637	15
	80	1.34	1.0	540	11.3
	100	1.05	0.78	490	9.0

	i	HP <sub>1</sub>	KW <sub>1</sub>	M <sub>2</sub> Nm	n <sub>2</sub>
<b>SHRV50</b> n1=900 rpm	5	2.40	1.76	82	180
	7	1.90	1.33	85	128.6
	10	1.37	1.02	92	90
	15	0.97	0.72	92	60
	20	0.68	0.51	83	45
	25	0.52	0.39	76	36
	30	0.58	0.43	94	30
	40	0.43	0.32	88	22.5
	50	0.33	0.25	81	18
	60	0.3	0.21	76	15
	80	0.21	0.16	68	11.3
100	0.16	0.12	56	9.0	

	i	HP <sub>1</sub>	KW <sub>1</sub>	M <sub>2</sub> Nm	n <sub>2</sub>
<b>SHRV110</b> n1=900 rpm	7	12.3	9.2	605	128.6
	10	10.2	7.6	713	90
	15	7.4	5.5	759	60
	20	5.5	4.1	725	45
	25	4.7	3.5	759	36
	30	4.6	3.4	840	30
	40	3.35	2.5	794	22.5
	50	2.7	2.0	748	18
	60	2.1	1.6	682	15
	80	1.34	1.0	567	11.3
	100	1.1	0.82	515	9.0

	i	HP <sub>1</sub>	KW <sub>1</sub>	M <sub>2</sub> Nm	n <sub>2</sub>
<b>SHRV63</b> n1=900 rpm	7	3.0	2.2	141	128.6
	10	2.3	1.7	153	90
	15	1.6	1.2	155	60
	20	1.2	0.90	149	45
	25	0.94	0.70	141	36
	30	1.05	0.78	176	30
	40	0.76	0.57	160	22.5
	50	0.6	0.45	149	18
	60	0.51	0.38	142	15
	80	0.37	0.28	128	11.3
	100	0.32	0.24	124	9.0

	i	HP <sub>1</sub>	KW <sub>1</sub>	M <sub>2</sub> Nm	n <sub>2</sub>
<b>SHRV130</b> n1=900 rpm	7	16.5	12.3	823	128.6
	10	13.8	10.3	960	90
	15	10.5	7.8	1060	60
	20	7.8	5.8	1040	45.0
	25	6.4	4.8	1050	36.0
	30	6.3	4.7	1170	30.0
	40	4.6	3.4	1100	22.5
	50	3.6	2.7	1050	18.0
	60	2.8	2.1	940	15.0
	80	2.2	1.6	860	11.3
	100	1.6	1.2	780	9.0

	i	HP <sub>1</sub>	KW <sub>1</sub>	M <sub>2</sub> Nm	n <sub>2</sub>
<b>SHRV75</b> n1=900 rpm	7	4.16	3.1	200	128.6
	10	3.35	2.5	230	90
	15	2.40	1.8	235	60
	20	1.90	1.4	235	45
	25	1.5	1.1	219	36
	30	1.5	1.1	260	30
	40	1.1	0.82	241	22.5
	50	0.9	0.67	230	18
	60	0.74	0.55	219	15
	80	0.56	0.42	200	11.3
	100	0.47	0.35	190	9.0

	i	HP <sub>1</sub>	KW <sub>1</sub>	M <sub>2</sub> Nm	n <sub>2</sub>
<b>SHRV150</b> n1=900 rpm	7	26.2	19.5	1305	128.6
	10	21.0	15.7	1480	90
	15	14.1	10.5	1450	60
	20	11.1	8.3	1500	45.0
	25	8.3	6.2	1380	36.0
	30	7.2	5.4	1400	30.0
	40	7.5	5.6	1800	22.5
	50	5.5	4.1	1600	18.0
	60	4.3	3.2	1440	15.0
	80	3.1	2.3	1300	11.3
	100	2.4	1.8	1150	9.0



مشخصات  
گیربکس‌های حلزونی  
سری SHRV

CHARACTERISTICS OF  
SHRV SERIES WORM  
GEARBOXES

$n_1 = 500$

	i	HP <sub>1</sub>	KW <sub>1</sub>	M <sub>2</sub> Nm	n <sub>2</sub>
<b>SHRV30</b> n1=500 rpm	5	0.13	0.10	25	100
	7	0.30	0.22	23.5	71.4
	10	0.23	0.17	25	50.0
	15	0.16	0.12	25	33.3
	20	0.12	0.09	23	25.0
	25	0.13	0.10	30	20.0
	30	0.10	0.08	27	16.7
	40	0.08	0.06	24	12.5
	50	0.07	0.05	22	10.0
	60	0.05	0.04	19	8.3
80	0.04	0.03	17	6.3	

	i	HP <sub>1</sub>	KW <sub>1</sub>	M <sub>2</sub> Nm	n <sub>2</sub>
<b>SHRV90</b> n1=500 rpm	7	5.0	3.7	421	71.4
	10	4	3.0	479	50.0
	15	3.1	2.3	539	33.3
	20	2.3	1.7	517	25.0
	25	1.7	1.3	484	20.0
	30	1.9	1.4	579	16.7
	40	1.4	1.03	528	12.5
	50	1.1	0.81	495	10.0
	60	0.9	0.64	440	8.3
	80	0.6	0.44	365	6.3
	100	0.47	0.35	330	5

	i	HP <sub>1</sub>	KW <sub>1</sub>	M <sub>2</sub> Nm	n <sub>2</sub>
<b>SHRV40</b> n1=500 rpm	5	0.85	0.63	52	100
	7	0.63	0.47	52	71.4
	10	0.51	0.38	59	50.0
	15	0.38	0.28	61	33.3
	20	0.29	0.20	57	25.0
	25	0.20	0.15	51	20.0
	30	0.23	0.17	62	16.7
	40	0.17	0.13	58	12.5
	50	0.13	0.10	53	10.0
	60	0.10	0.08	48	8.3
	80	0.08	0.06	40	6.3
	100	0.07	0.05	36	5

	i	HP <sub>1</sub>	KW <sub>1</sub>	M <sub>2</sub> Nm	n <sub>2</sub>
<b>SHRV105</b> n1=500 rpm	7	8.2	6.1	710	71.4
	10	6.7	5.0	814	50.0
	15	4.7	3.5	844	33.3
	20	3.6	2.7	836	25.0
	25	2.8	2.1	790	20.0
	30	3.0	2.2	919	16.7
	40	2.3	1.7	903	12.5
	50	1.7	1.3	860	10.0
	60	1.3	1.0	729	8.3
	80	0.9	0.7	630	6.3
	100	0.8	0.6	570	5

	i	HP <sub>1</sub>	KW <sub>1</sub>	M <sub>2</sub> Nm	n <sub>2</sub>
<b>SHRV50</b> n1=500 rpm	5	1.65	1.23	101	100
	7	1.25	0.93	105	71.4
	10	0.97	0.72	113	50.0
	15	0.68	0.51	113	33.3
	20	0.47	0.35	100	25.0
	25	0.38	0.28	92	20.0
	30	0.40	0.30	113	16.7
	40	0.31	0.23	105	12.5
	50	0.24	0.18	96	10.0
	60	0.20	0.15	87	8.3
	80	0.15	0.11	75	6.3
	100	0.10	0.08	65	5

	i	HP <sub>1</sub>	KW <sub>1</sub>	M <sub>2</sub> Nm	n <sub>2</sub>
<b>SHRV110</b> n1=500 rpm	7	8.6	6.4	745	71.4
	10	7.0	5.2	851	50.0
	15	5.1	3.8	909	33.3
	20	3.7	2.8	863	25.0
	25	3.2	2.4	909	20.0
	30	3.2	2.4	1000	16.7
	40	2.3	1.7	932	12.5
	50	1.9	1.4	880	10.0
	60	1.5	1.1	781	8.3
	80	0.9	0.7	662	6.3
	100	0.8	0.6	599	5

	i	HP <sub>1</sub>	KW <sub>1</sub>	M <sub>2</sub> Nm	n <sub>2</sub>
<b>SHRV63</b> n1=500 rpm	7	2.0	1.5	172	71.4
	10	1.6	1.2	185	50.0
	15	1.1	0.84	187	33.3
	20	0.84	0.63	181	25.0
	25	0.66	0.49	169	20.0
	30	0.75	0.56	210	16.7
	40	0.55	0.41	192	12.5
	50	0.44	0.33	181	10.0
	60	0.36	0.27	165	8.3
	80	0.25	0.19	137	6.3
100	0.22	0.16	128	5	

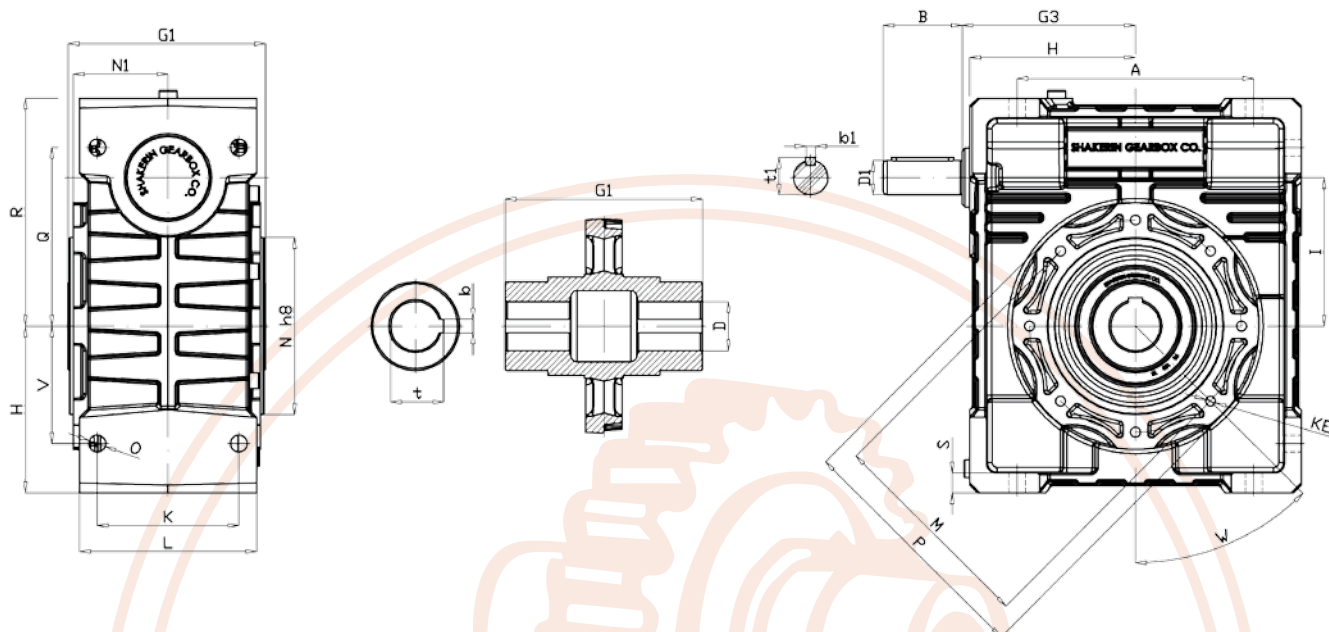
	i	HP <sub>1</sub>	KW <sub>1</sub>	M <sub>2</sub> Nm	n <sub>2</sub>
<b>SHRV130</b> n1=500 rpm	7	11.8	8.8	1010	71.4
	10	9.5	7.1	1160	50.0
	15	7.4	5.5	1300	33.3
	20	5.2	3.9	1230	25.0
	25	4.3	3.2	1200	20.0
	30	4.4	3.3	1400	16.7
	40	3.2	2.4	1300	12.5
	50	2.6	1.9	1220	10.0
	60	2	1.5	1070	8.3
	80	1.5	1.1	970	6.3
	100	1.1	0.8	860	5

	i	HP <sub>1</sub>	KW <sub>1</sub>	M <sub>2</sub> Nm	n <sub>2</sub>
<b>SHRV75</b> n1=500 rpm	7	2.8	2.1	242	71.4
	10	2.3	1.7	270	50.0
	15	1.6	1.2	280	33.3
	20	1.3	1.0	285	25.0
	25	1.0	0.75	266	20.0
	30	1.04	0.77	306	16.7
	40	0.80	0.60	293	12.5
	50	0.64	0.48	273	10.0
	60	0.54	0.40	262	8.3
	80	0.38	0.28	215	6.3
	100	0.32	0.24	210	5

	i	HP <sub>1</sub>	KW <sub>1</sub>	M <sub>2</sub> Nm	n <sub>2</sub>
<b>SHRV150</b> n1=500 rpm	7	18.1	13.5	1585	71.4
	10	14.4	10.7	1780	50.0
	15	9.7	7.2	1730	33.3
	20	7.8	5.8	1820	25.0
	25	5.8	4.3	1630	20.0
	30	5.0	3.7	1670	16.7
	40	5.3	3.9	2120	12.5
	50	3.8	2.8	1870	10.0
	60	3.1	2.3	1680	8.3
	80	2.3	1.7	1530	6.3
	100	1.8	1.3	1350	5

اندازه‌های کلی

● ● OVERALL DIMENSIONS



SHRV										
	30	40	50	63	75	90	105	110	130	150
A	54	70	80	100	120	140	170	170	200	240
B	20	23	30	40	50	50	60	60	80	80
D	14	(19)18	(24)25	(28)25	(35)28	(38)35	42	42	45	50
D1	9	11	14	19	24	24	28	28	30	35
G1	63	78	92	120	130	149	155	155	178	200
G3	45	53	64	75	90	108	135	135	155	175
H	40	50	60	72	86	103	127.5	127.5	147.5	170
I	30	40	50	63	75	90	110	110	130	150
K	44	60	70	85	90	100	115	115	120	145
KE	M4*11n°4	M6*11n°4	M8*10n°4	M8*14n°8	M8*14n°8	M10*18n°8	M10*18n°8	M10*18n°8	M12*21n°8	M12*21n°8
L	56	71	85	103	112	130	144	144	155	185
M	65	75	85	95	115	130	165	165	215	215
N	55	60	70	80	95	110	130	130	180	180
N1	29	36.5	43.5	53	57	67	74	74	81	96
O	6.5	6.5	8.5	8.5	11.5	13	14	14	16	18
P	75	87	100	110	140	160	200	200	250	250
Q	44	55	64	80	93	102	125	125	140	180
T	21	26	30	36	40	45	50	50	60	72.5
V	27	35	40	50	60	70	85	85	100	120
W	0°	45°	45°	45°	45°	45°	45°	45°	45°	45°
b	5	6))6	8))8	8))8	10))8	10))10	12	12	14	14
t	16.3	21.8))20.8	27.3))28.3	31.3))28.3	38.3))31.3	41.3))38.3	45.3	45.3	48.8	53.8

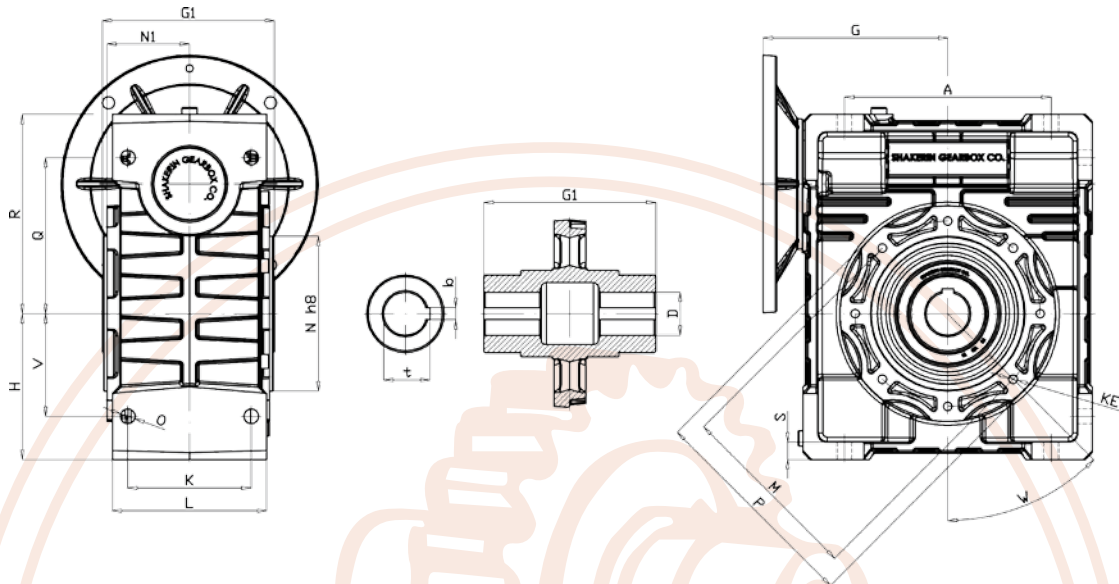
(...) Only on request

(...) فقط در صورت درخواست مشتری



اندازه‌های کلی

● ● OVERALL DIMENSIONS



SHMRV										
	30	40	50	63	75	90	105	110	130	150
A	54	70	80	100	120	140	170	170	200	240
D	14	(19)18	(24)25	(28)25	(35)28	(38)35	42	42	45	50
G	55	70	80	95	112.5	129.5	160	160	180	210
G1	63	78	92	120	130	149	155	155	178	200
H	40	50	60	72	86	103	127.5	127.5	147.5	170
I	30	40	50	63	75	90	110	110	130	150
K	44	60	70	85	90	100	115	115	120	145
KE	M4*11n°4	M6*11n°4	M8*10n°4	M8*14n°8	M8*14n°8	M10*18n°8	M10*18n°8	M10*18n°8	M12*21n°8	M12*21n°8
L	56	71	85	103	112	130	144	144	155	185
M	65	75	85	95	115	130	165	165	215	215
N	55	60	70	80	95	110	130	130	180	180
N1	29	36.5	43.5	53	57	67	74	74	81	96
O	6.5	6.5	8.5	8.5	11.5	13	14	14	16	18
P	75	87	100	110	140	160	200	200	250	250
Q	44	55	64	80	93	102	125	125	140	180
R	57	71.5	84	102	119	135	167.5	167.5	187.5	230
S	5.5	6.5	7	8	10	11	16	14.5	15.5	18
V	27	35	40	50	60	70	85	85	100	120
W	0°	45°	45°	45°	45°	45°	45°	45°	45°	45°
b	5	(6)6	(8)8	(8)8	(10)8	(10)10	12	12	14	14
t	16.3	(21.8)20.8	(27.3)28.3	(31.3)28.3	(38.3)31.3	(41.3)38.3	45.3	45.3	48.8	53.8

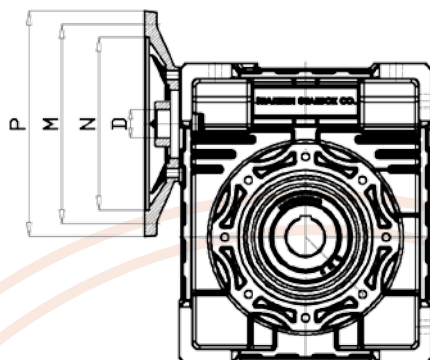
(...) Only on request

(...) فقط در صورت درخواست مشتری



مونتازهای امکان پذیر

● ● POSSIBLE ASSEMBLINGS

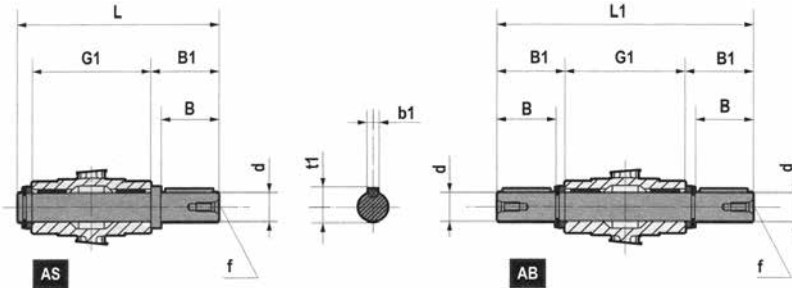


SHMRV	PAM IEC	N	M	P	D											
					5	7	10	15	20	25	30	40	50	60	80	100
25	56B14	50	65	80	9	9	9	9	9	-	9	9	9	9	-	-
	63B5	95	115	140												
30	63B14	60	75	90	11	11	11	11	11	11	11	11	11	-	-	-
	56B5	80	100	120												
	56B14	50	65	80												
40	71B5	110	130	160	14	14	14	14	14	14	14	14	-	-	-	-
	71B14	70	85	105												
	63B5	95	115	140	11	11	11	11	11	11	11	11	11	11	11	11
	63B14	60	75	90												
	56B5	80	100	120	-	-	-	-	-	-	-	-	9	9	9	9
50	80B5	130	165	200	19	19	19	19	19	19	19					
	80B14	80	100	120												
	71B5	110	130	160	14	14	14	14	14	14	14	14	14	14	14	-
	71B14	70	85	105												
	63B5	95	115	140	-	-	-	-	-	-	-	11	11	11	11	11
63	90B5	130	165	200	-	24	24	24	24	24	24	-	-	-	-	-
	90B14	95	115	140												
	80B5	130	165	200	-	19	19	19	19	19	19	19	19	19	-	-
	80B14	80	100	120												
	71B5	110	130	160	-	-	-	-	-	-	-	14	14	14	14	14
75	100/112B5	180	215	250	-	28	28	28	-	-	-	-	-	-	-	-
	100/112B14	110	130	160												
	90B5	130	165	200	-	24	24	24	24	24	24	24	-	-	-	-
	90B14	95	115	140												
	80B5	130	165	200	-	-	-	-	19	19	19	19	19	19	19	19
	80B14	80	100	120												
90	71B5	110	130	160	-	-	-	-	-	-	-	-	14	14	14	14
	100/112B5	180	215	250	-	28	28	28	28	28	28	-	-	-	-	-
	100/112B14	110	130	160												
	90B5	130	165	200	-	24	24	24	24	24	24	24	24	24	-	-
	90B14	95	115	140												
	80B5	130	165	200	-	-	-	-	-	-	-	19	19	19	19	19
105	80B14	80	100	120								19	19	19	19	19
	132B5	230	265	300	-	38	38	38	38	-	-	-	-	-	-	-
	100/112B5	180	215	250	-	28	28	28	28	28	28	28	28	28	28	-
	90B5	130	165	200	-	-	-	-	-	24	24	24	24	24	24	24
110	80B5	130	165	200	-	-	-	-	-	-	-	-	-	-	19	19
	132B5	230	265	300	-	38	38	38	38	-	-	-	-	-	-	-
	110/112B5	180	215	250	-	28	28	28	28	28	28	28	28	28	28	-
	90B5	130	165	200	-	-	-	-	-	24	24	24	24	24	24	24
130	80B5	130	165	200	-	-	-	-	-	-	-	-	-	-	19	19
	132B5	230	265	300	-	38	38	38	38	38	38	-	-	-	-	-
	110/112B5	180	215	250	-	-	-	-	-	28	28	28	28	28	28	28
150	90B5	130	165	200	-	-	-	-	-	-	-	-	-	-	24	24
	160B5	250	300	350	-	42	42	42	42	42	-	-	-	-	-	-
	132B5	230	265	300	-	-	-	-	38	38	38	38	38	38	38	-
	100/112B5	180	215	250	-	-	-	-	-	-	-	-	28	28	28	28



تجهیزات جانبی برای  
سری SHRV

ACCESSORIES FOR  
SHRV SERIES

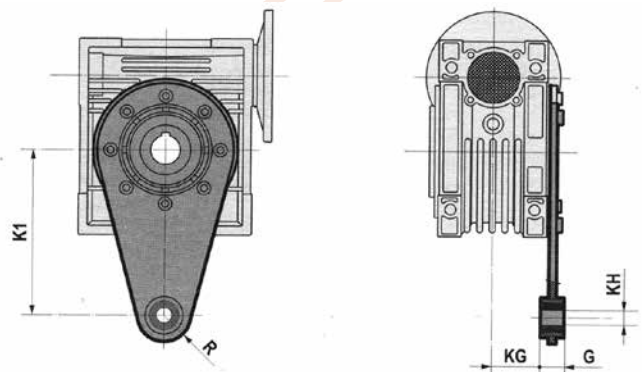


	d	B	B1	G1	L	L1	f	b1	t1
025	g6 11 (9)	23 (25)	25.5 (30)	50	81 (85.5)	101	-	4 (3)	12.5 (10.2)
030	h6 14	30	32.5	63	102	128	M6	5	16
040	h6 18	40	43	78	128	164	M6	6	20.5
050	h6 25	50	53.5	92	153	199	M10	8	28
063	h6 25	50	53.5	112	173	219	M10	8	28
075	h6 28	60	63.5	120	192	247	M10	8	31
090	h6 35	80	84.5	140	234	309	M12	10	38
105	h6 42	80	84.5	155	249	324	M16	12	45
110	h6 42	80	84.5	155	249	324	M16	12	45
130	h6 45	80	85	170	265	340	M16	14	48.5
150	h6 50	82	87	200	297	374	M16	14	53.5

(...) Only on request

(...) فقط در صورت درخواست مشتری

	K1	G	KG	KH	R
025	70	14	17.5	8	15
030	85	14	24	8	15
040	100	14	31.5	10	18
050	100	14	38.5	10	18
063	150	14	49	10	18
075	200	25	47.5	20	30
090	200	25	57.5	20	30
105	250	30	62	25	35
110	250	30	62	25	35
130	250	30	69	25	35
150	250	30	84	25	35





روانکاری

LUBRICATION

	T°C ISO VG...	AGIP	SHELL	ESSO	MOBIL	OCASTROL	BP	
SHMRV 025-105 PC 063-090	(-25)-(+50) ISO VG320	TELIUM VSF320	TIVELA OIL S320	S220	GLYGOYLE 30	ALPHASYN PG320	ENERGOL SG-XP320	Synthetic oil
SHMRV 110-150	(-5)-(+40) ISO VG400	BLASIA 460	OMALA OIL460	SPARTAN EP460	MOBILGEAR 634	ALPHA MAX 460	ENERGOL GR-XP460	Mineral oil
	(-15)-(+25) ISO VG220	BLASIA 220	OMALA OIL220	SPARTAN EP220	MOBILGEAR 630	ALPHA MAX 220	ENERGOL GR-XP220	

مقدار ماده روانکار  
در گیربکس های SHRV

QUANTITY OF  
LUBRICANT FOR  
SHRV GEARBOXES

SHMRV	025	030	040	050	063	075	090	105	110	130	150
B3	0.02	0.04	0.08	0.15	0.3	0.55	1	1.6	3	4.5	7
B8									2.2	3.3	5.1
B6-B7									2.5	3.5	5.4
V5									3	4.5	7
V6									2.2	3.3	5.1

PC	063	071	080	090
B3-B8 B6-B7 V5-V6	0.05	0.07	0.15	0.16

مقدار روغن بر حسب لیتر

مقادیر ماده روانکار اشاره شده فقط جهت اطلاع می باشد. برای پرکردن میزان صحیح روانکار همیشه از پیچ چشمی دار یا گیج روغن در صورت تعبیه استفاده کنید. سطح روغن می تواند بر اساس تolerانس های ساخت و یا موقعیت نصب یا ترتیب مونتاژ مشتری متفاوت باشد. بنابراین برای مشتری بسیار مهم است که سطح روانکار را بررسی نموده و در صورت نیاز به آن اضافه نماید.

Lubricant quantities are only indicative. For correct filling always refer to the sight glass or the dipstick, when it is supplied. Any of level differences can be caused by constructive tolerances but also on the mounting position or the assembly scheme of the customer. Therefore, it is very important for the customer to check oil level and if necessary to add the necessary quantity.



● مشخصات گیربکس‌های دوتایی  
با نسبت‌های بالاتر (حلزون/ حلزون)  
سری SHRV.../SHRV...

● CHARACTERISTICS OF DOUBLE  
REDUCTION GEARBOXES FOR  
HIGHER RATION (WORM/ WORM)  
SHRV.../SHRV... SERIES

$n_1 = 1400$

	i	HP <sub>1</sub>	KW <sub>1</sub>	M <sub>2</sub> Nm	n <sub>2</sub>
SHRV30/40 n <sub>1</sub> =1400 rpm	300	0.1	0.07	73	4.7
	400	0.07	0.05	65	3.5
	500	0.05	0.04	61	2.8
	600	0.05	0.04	73	2.3
	750	0.05	0.04	73	1.9
	900	0.04	0.03	73	1.6
	1200	0.03	0.02	65	1.2
	1500	0.03	0.02	73	0.9
	1800	0.03	0.02	73	0.8
	2400	0.01	0.01	65	0.58
	3200	0.01	0.01	65	0.4
	4000	0.01	0.01	48	0.4
5000	0.01	0.01	43	0.28	

	i	HP <sub>1</sub>	KW <sub>1</sub>	M <sub>2</sub> Nm	n <sub>2</sub>
SHRV50/105 n <sub>1</sub> =1400 rpm	300	1.2	0.92	1100	4.7
	400	0.9	0.67	1030	3.5
	500	0.7	0.54	1000	2.8
	600	0.6	0.47	1030	2.3
	750	0.56	0.42	1100	1.9
	900	0.50	0.37	1100	1.6
	1200	0.36	0.27	1030	1.2
	1500	0.33	0.25	1100	0.93
	1800	0.30	0.22	1100	0.78
	2400	0.21	0.16	1030	0.58
	3000	0.17	0.13	1000	0.47
	4000	0.10	0.08	780	0.35
5000	0.09	0.07	710	0.28	

	i	HP <sub>1</sub>	KW <sub>1</sub>	M <sub>2</sub> Nm	n <sub>2</sub>
SHRV30/50 n <sub>1</sub> =1400 rpm	300	0.19	0.14	145	4.7
	400	0.13	0.10	124	3.5
	500	0.11	0.08	120	2.8
	600	0.11	0.08	145	2.3
	750	0.1	0.07	145	1.9
	900	0.08	0.06	145	1.6
	1200	0.05	0.04	124	1.2
	1500	0.05	0.04	145	0.93
	1800	0.05	0.04	145	0.78
	2400	0.04	0.03	124	0.6
	3000	0.03	0.02	120	0.5
	4000	0.01	0.01	82	0.5
4800	0.01	0.01	82	0.29	

	i	HP <sub>1</sub>	KW <sub>1</sub>	M <sub>2</sub> Nm	n <sub>2</sub>
SHRV50/110 n <sub>1</sub> =1400 rpm	300	1.42	1.06	1265	4.7
	400	1.03	0.77	1185	3.5
	500	0.8	0.60	1100	2.8
	600	0.72	0.54	1185	2.3
	750	0.64	0.48	1265	1.9
	900	0.56	0.42	1265	1.6
	1200	0.41	0.31	1185	1.2
	1500	0.39	0.29	1265	0.93
	1800	0.35	0.26	1265	0.78
	2400	0.25	0.19	1185	0.58
	3000	0.19	0.14	1100	0.47
	4000	0.12	0.09	819	0.35
5000	0.09	0.07	746	0.28	

	i	HP <sub>1</sub>	KW <sub>1</sub>	M <sub>2</sub> Nm	n <sub>2</sub>
SHRV30/63 n <sub>1</sub> =1400 rpm	300	0.32	0.24	230	4.7
	400	0.24	0.18	230	3.5
	500	0.20	0.15	216	2.8
	600	0.17	0.13	230	2.3
	750	0.13	0.10	216	1.9
	900	0.12	0.09	198	1.6
	1200	0.11	0.08	230	1.2
	1500	0.08	0.06	216	0.93
	1800	0.06	0.05	198	0.78
	2400	0.06	0.05	230	0.58
	3000	0.05	0.04	216	0.47
	4000	0.03	0.03	172	0.35
5000	0.03	0.02	150	0.28	

	i	HP <sub>1</sub>	KW <sub>1</sub>	M <sub>2</sub> Nm	n <sub>2</sub>
SHRV63/130 n <sub>1</sub> =1400 rpm	300	1.94	1.45	1760	4.7
	400	1.43	1.07	1650	3.5
	500	1.13	0.84	1550	2.8
	600	0.99	0.74	1650	2.3
	750	0.87	0.65	1760	1.9
	900	0.76	0.57	1760	1.6
	1200	0.55	0.41	1650	1.2
	1500	0.51	0.38	1760	0.93
	1800	0.46	0.34	1760	0.78
	2400	0.33	0.25	1650	0.58
	3000	0.25	0.19	1550	0.47
	4000	0.17	0.13	1220	0.35
5000	0.13	0.10	1100	0.28	

	i	HP <sub>1</sub>	KW <sub>1</sub>	M <sub>2</sub> Nm	n <sub>2</sub>
SHRV40/75 n <sub>1</sub> =1400 rpm	300	0.47	0.35	390	4.7
	400	0.35	0.26	360	3.5
	500	0.27	0.20	320	2.8
	600	0.25	0.19	390	2.3
	750	0.21	0.16	390	1.9
	900	0.19	0.14	390	1.6
	1200	0.13	0.10	360	1.2
	1500	0.12	0.09	390	0.93
	1800	0.11	0.08	390	0.78
	2400	0.08	0.06	360	0.58
	3000	0.06	0.05	320	0.47
	4000	0.04	0.03	250	0.35
5000	0.04	0.03	230	0.28	

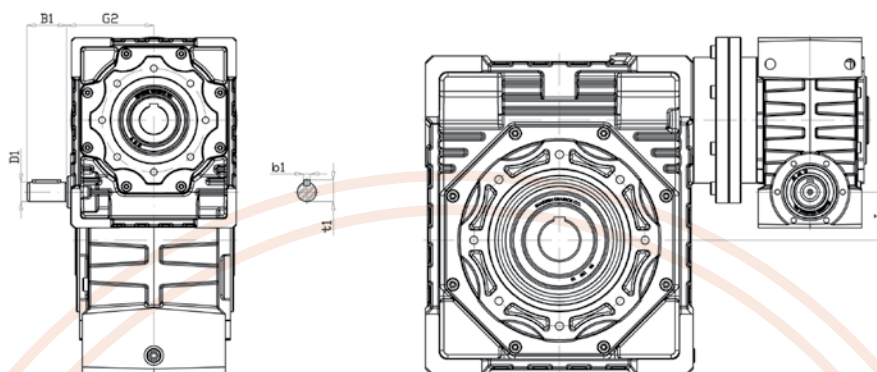
	i	HP <sub>1</sub>	KW <sub>1</sub>	M <sub>2</sub> Nm	n <sub>2</sub>
SHRV63/150 n <sub>1</sub> =1400 rpm	150	4.48	3.34	2340	9.3
	200	3.43	2.56	2340	7.0
	250	2.47	1.84	2050	5.6
	300	2.37	1.77	2340	4.7
	400	2.28	1.70	2670	3.5
	500	1.7	1.27	2330	2.8
	600	1.6	1.18	2670	2.3
	750	1.17	0.87	2330	1.9
	900	0.83	0.62	2100	1.6
	1200	0.88	0.66	2670	1.2
	1800	0.50	0.37	2100	0.8
	2400	0.52	0.39	2670	0.6
3000	0.39	0.29	2330	0.5	
4000	0.25	0.19	1880	0.4	
5000	0.20	0.15	1650	0.3	

	i	HP <sub>1</sub>	KW <sub>1</sub>	M <sub>2</sub> Nm	n <sub>2</sub>
SHRV40/90 n <sub>1</sub> =1400 rpm	300		0.55	610	
	400		0.42	610	
	500		0.33	560	
	600		0.29	610	
	750		0.23	560	
	900		0.18	505	
	1200		0.17	610	
	1500		0.13	560	
	1800		0.11	505	
	2400		0.10	610	
	3000		0.08	560	
	4000		0.05	460	
5000		0.04	410		

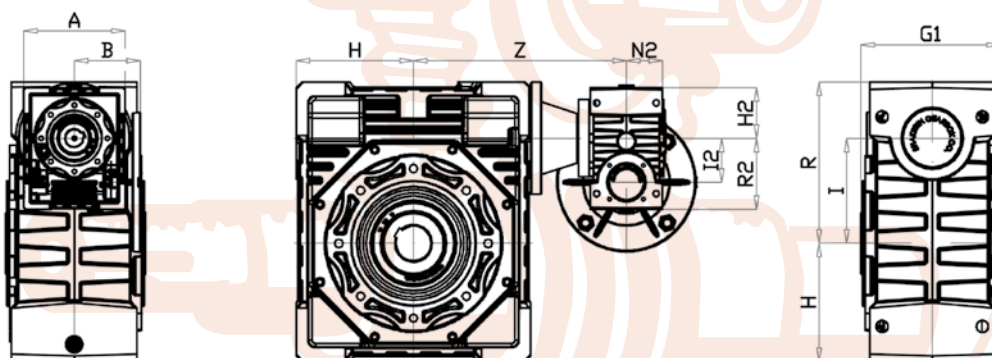


اندازه‌های کلی

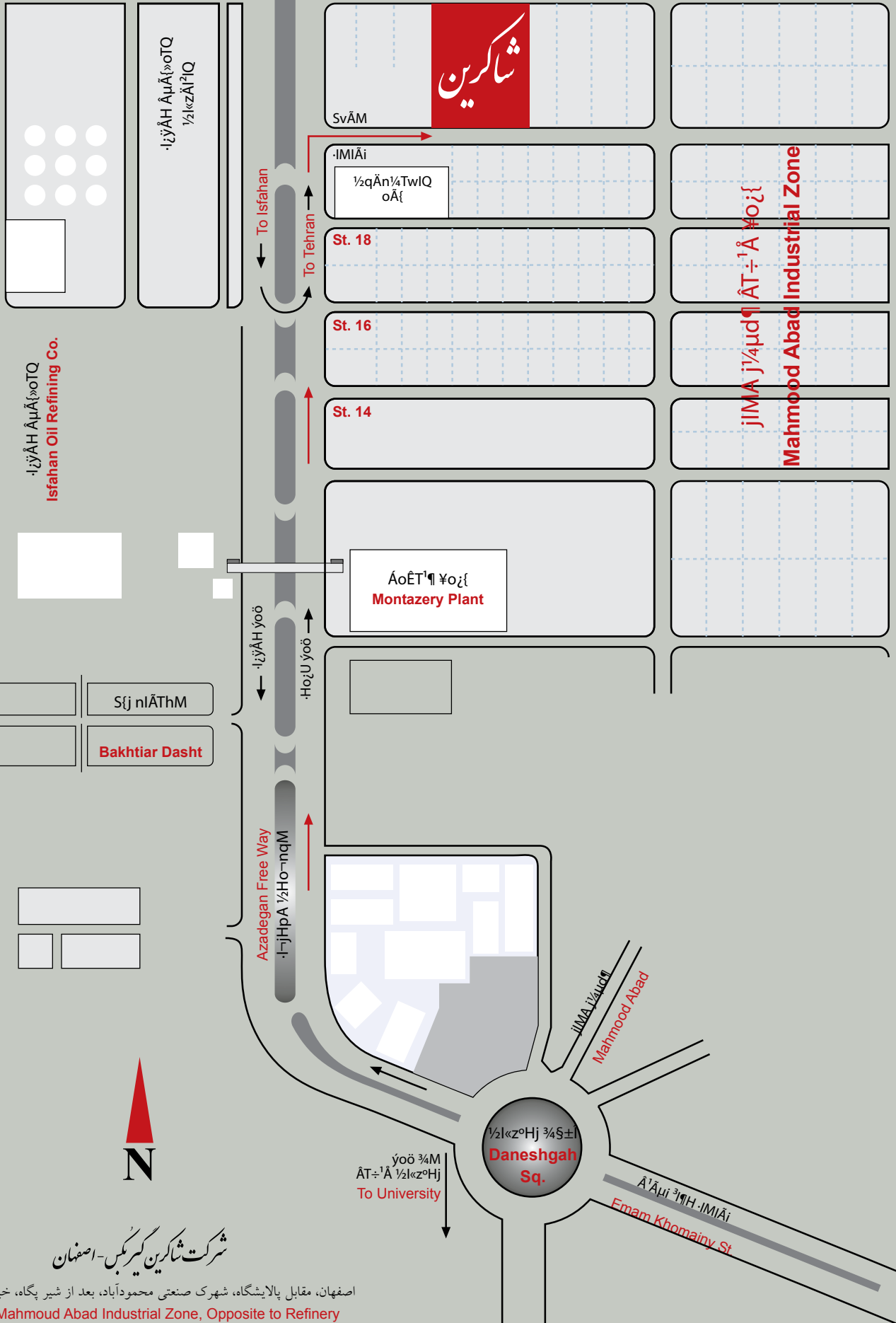
● ● OVERALL DIMENSIONS



SHRV-SHMRV	030-040	030-050	030-063	040-075	040-090	050-090	050-105	050-110	063-105	063-110	063-130	063-150
<b>B</b>	20	20	20	23	23	30	30	30	40	40	40	40
<b>D1</b>	9	9	9	11	11	14	14	14	19	19	19	19
<b>G2</b>	51	51	51	60	60	74	74	74	90	90	90	90
<b>I</b>	10	20	33	35	50	40	60	60	47	47	67	87
<b>b1</b>	3	3	3	4	4	5	5	5	6	6	6	6
<b>f1</b>	-	-	-	-	-	M6	M6	M6	M6	M6	M6	M6
<b>t1</b>	10.2	10.2	10.2	12.5	12.5	16	16	16	21.5	21.5	21.5	21.5



	A	B	G1	H	I	R	H2	i2	N2	R2	Z
<b>025-030</b>	70	45	63	40	30	57	35	25	22.5	48	100
<b>025-040</b>	70	45	78	50	40	71.5	35	25	22.5	48	115
<b>030-040</b>	80	55	78	50	40	71.5	40	30	29	57	122
<b>030-050</b>	80	55	92	60	50	84	40	30	29	57	132
<b>030-063</b>	80	55	112	72	63	102	40	30	29	57	145
<b>040-050</b>	100	70	92	60	50	84	50	40	36.5	71.5	140.5
<b>040-063</b>	100	70	112	72	63	102	50	40	36.5	71.5	156.5
<b>040-075</b>	100	70	120	86	75	119	50	40	36.5	71.5	167.5
<b>040-090</b>	100	70	140	103	90	135	50	40	36.5	71.5	184.5
<b>050-075</b>	120	80	120	86	75	119	60	50	43.5	84	188
<b>050-090</b>	120	80	140	103	90	135	60	50	43.5	84	205
<b>050-105</b>	120	80	155	127.5	110	167.5	60	50	43.5	84	226
<b>050-110</b>	120	80	155	127.5	110	167.5	60	50	43.5	84	226
<b>063-075</b>	144	95	120	86	75	119	72	63	53	102	188
<b>063-090</b>	144	95	140	103	90	135	72	63	53	102	205
<b>063-105</b>	144	95	160	127.5	110	167.5	72	63	53	102	225
<b>063-110</b>	144	95	160	127.5	110	167.5	72	63	53	102	225
<b>063-130</b>	144	95	170	147.5	130	187.5	72	63	53	102	245
<b>063-150</b>	144	95	200	170	150	230	72	63	53	102	275



شرکت شاکرین گیرکس - اصفهان

اصفهان، مقابل پالایشگاه، شهرک صنعتی محمودآباد، بعد از شیر پگاه، خیابان شماره ۲۰

#20 St., Mahmood Abad Industrial Zone, Opposite to Refinery

Isfahan IRAN

**SHAKERIN GEARBOX CO.**



کارخانه: اصفهان، مقابل پالایشگاه، شهرک صنعتی محمودآباد، بعد از شیر پگاه، خیابان شماره ۲۰  
تلفن: ۰۳۱-۳۳۸۰۲۴۶۰-۱ | ۰۳۱-۳۳۸۰۴۸۴۴-۵

**Factory:** #20 St., Mahmoud Abad Industrial Zone, Opposite to Refinery, Isfahan, Iran

Phone: +98 (31) 33802460-1 | 33804844-5

دفتر فروش تهران: خیابان سعدی جنوبی، پلاک ۳۱۸  
تلفن: ۰۲۱-۳۳۹۲۱۷۳۴-۵ | ۰۲۱-۳۳۱۱۷۷۷۳ | ۰۲۱-۳۳۹۲۱۷۱۸

**Tehran Sales Office:** No: 318, South Saadi St.

Phone :: +98 (21) 33921734-5 | 33921718 | 33117773

دفتر فروش اصفهان: خیابان امام خمینی، مقابل کارخانه رحیم زاده  
تلفن: ۰۳۱-۳۳۸۷۴۰۱۱ | ۰۳۱-۳۳۸۷۱۸۱۸

**Isfahan Sales Office:** Imam Khomeini St. Opposite to Rahimzadeh Factory

Phone: +98 (31) 33874011 | 33871818

دفتر فروش مشهد: بلوار فرودگاه، بین جمهوری ۲۰ و ۲۲  
تلفن: ۰۵۱-۳۳۴۹۰۰۹۷-۸ | ۰۵۱-۳۳۴۴۳۶۴۷-۸

**Mashhad Sales Office:** Between 20 th and 22 th Jomhuri (Airport) Blvd., Mashhad, Iran.

Phone: +98 (51) 33490097-8 | 33443647-8